

Anbauanleitung: Unterfahrerschutz Kraftstofffilter
Mercedes Sprinter 907

AL: 2317-01

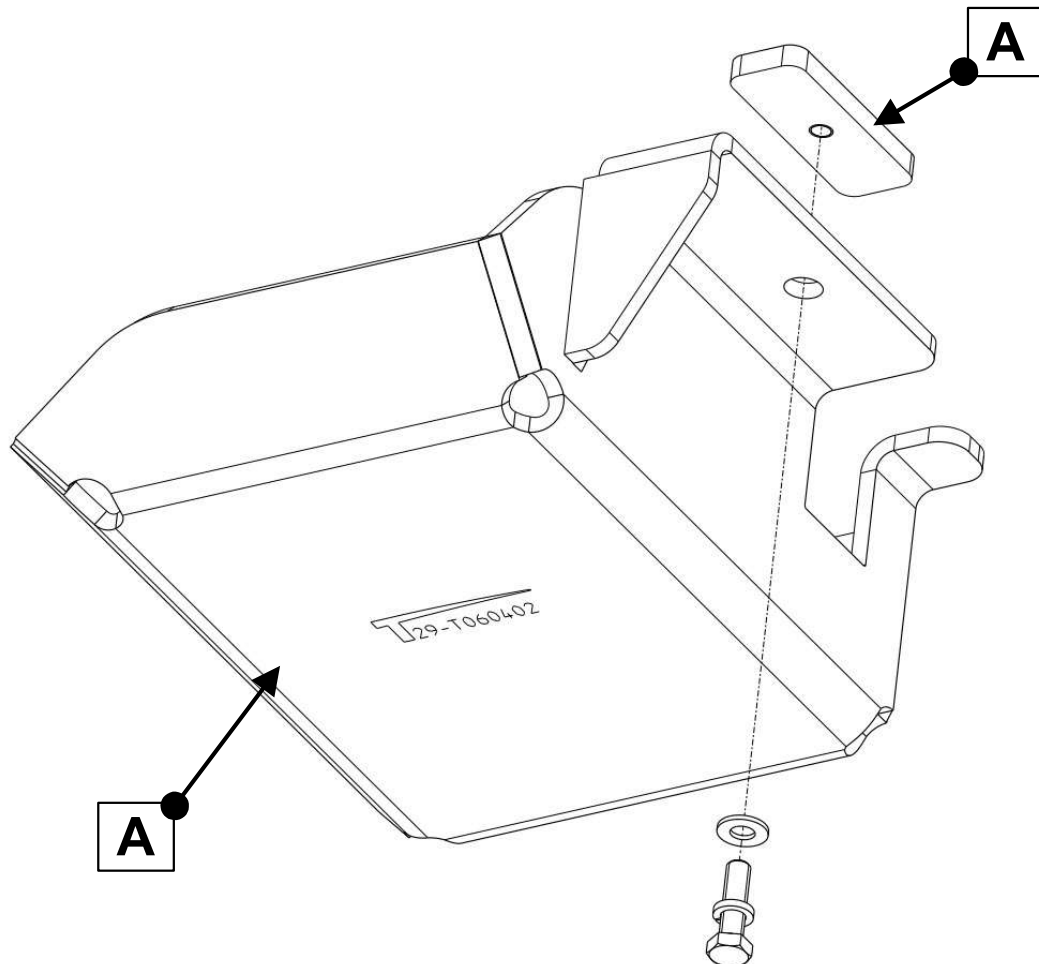
Best.Nr.: 29-T060402

Montagezeit: ca. 15 min.

***Hier sehen sie den fertig montierten Unterfahrerschutz.
Bevor sie mit der Montage beginnen, lesen sie bitte diese Anleitung gut durch.***

***Here you see the ready mounted skid plate.
Before you start fitting, please read and understand this instruction manual.***





Stückliste

Schraubensatz

1x Gewindeplatte (A)
 1x Schutzblech (B)

1x Anleitung 2317

1x Schraube M8 x 40
 1x Scheibe M8 x 20 x 1,25
 1x Federring M8

Schrauben Anzugsmomente	
Schraubengröße	Güteklasse - 8.8
M6	10 Nm
M8	25 Nm
M10	50 Nm
M12	87 Nm
M14	138 Nm
M16	210 Nm

